

## Movimentazione Stoviglie Trasportatore a corde a 45 gradi per cesti

ARTICOLO N° \_\_\_\_\_

MODELLO N° \_\_\_\_\_

NOME \_\_\_\_\_

SIS # \_\_\_\_\_

AIA # \_\_\_\_\_



865056 (HSCCB45C)

Trasportatore a corde: unita'  
curva a 45 gradi per cesti

### Descrizione

Articolo N° \_\_\_\_\_

Costruita in acciaio inox 304 AISI. Gambe a sezione quadrata tubolari 40x40 mm su piedini regolabili. Cavi doppi in PU rinforzato, Ø 15 mm.

### Caratteristiche e benefici

- Il sistema a corde favorisce un movimento fluido del cesto e favorisce la pulizia.
- Gamma costituita da molti moduli di trasportatori a corde per consentire di avere un infinito numero di soluzioni.
- Possibilità di installare pulsanti di emergenza remoti di facile accesso.
- Se la lunghezza del sistema supera i 10 mt. è richiesta una unità centrale.
- La velocità del trasportatore è controllata dalla lavastoviglie. Il sistema segue automaticamente la velocità della macchina.
- Dotate di fori di fissaggio e di sistema di aggancio per una rapida e semplice installazione.

### Costruzione

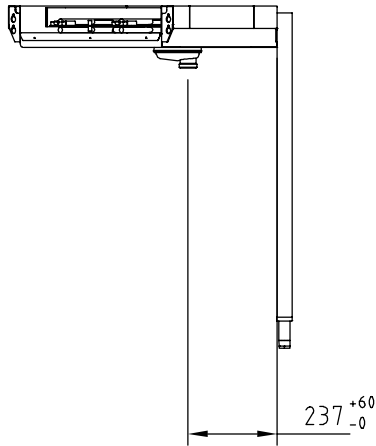
- Tutte le superfici lisce con finitura lucida.
- Gambe quadrate tubolari di 40x40 mm in acciaio inox.
- Robuste flange saldate per un fissaggio sicuro delle unità.
- Base trasportatore piana in acciaio inox per facilitare le operazioni di pulizia.
- Cavo da 15 mm in poliuretano per una facile pulizia.
- Realizzata in acciaio inox AISI 304, spessore 1,5 mm.
- Corda in poliuretano rinforzato, larga 15 mm per facilitare lo scorrimento cesti e la pulizia.
- Per cesti da 500x500 mm.

### Accessori opzionali

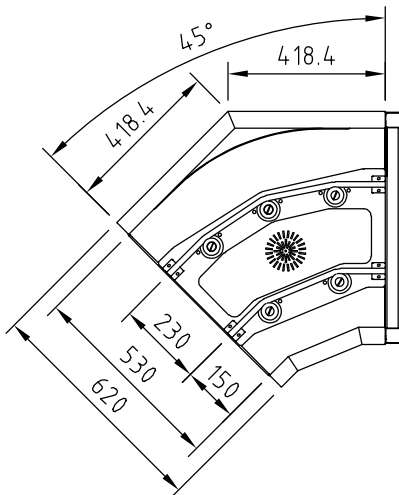
- Kit per saldare le corde PNC 865143
- Kit stop di emergenza per lavastoviglie a cesto trascinato PNC 865162

Approvazione: \_\_\_\_\_

Fronte

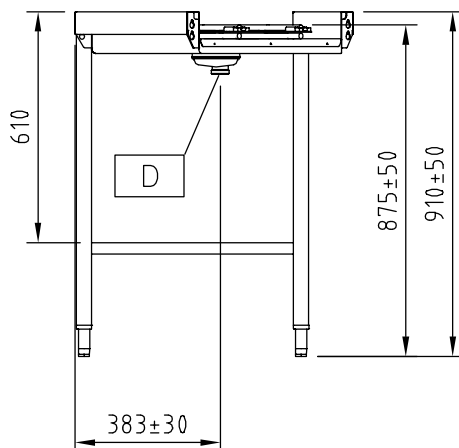


Alto



D = Scarico acqua

Lato



## Informazioni chiave

 Dimensioni esterne,  
 larghezza:

865056 (HSCCB45C) 600 mm

 Dimensioni esterne,  
 profondità:

600 mm

Dimensioni esterne, altezza:

910 mm

Peso netto:

15 kg

Materiale vasca

AISI 304 - EN 1.4301